

Katalog modela i opreme

GLK-klasa



Mercedes-Benz

Katalog modela i opreme za GLK-klasu

Terenac, 5 sjedala, 5 vrata

DIZELSKI MOTOR s direktnim ubrizgavanjem				Kataloška vrijednost bez državnih davanja EUR	Kataloška vrijednost s državnim davanjima EUR	Kataloška vrijednost s PDV-om EUR
Tip	Motor/mjenjač	Snaga	Obujam			
GLK 220 CDI	4 cilindra, automatski mjenjač sa 7 stupnjeva prijenosa (7G-TRONIC)	125 kW 170 KS	2143 ccm	31.880,00	37.692,14	46.361,34
GLK 220 CDI 4MATIC	4 cilindra, mehanički mjenjač sa 6 stupnjeva prijenosa	125 kW 170 KS	2143 ccm	35.480,00	42.110,90	51.796,41
GLK 300 CDI 4MATIC	4 cilindra, automatski mjenjač sa 7 stupnjeva prijenosa (7G-TRONIC)	170 kW 231 KS	2996 ccm	38.300,00	46.152,93	56.768,11
GLK 350 CDI 4MATIC	6 cilindara, automatski mjenjač sa 7 stupnjeva prijenosa (7G-TRONIC)	200 kW 320 KS	3498 ccm	40.780,00	49.272,48	60.605,15

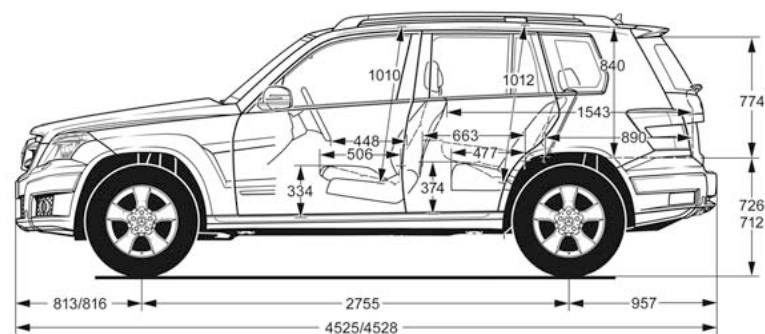
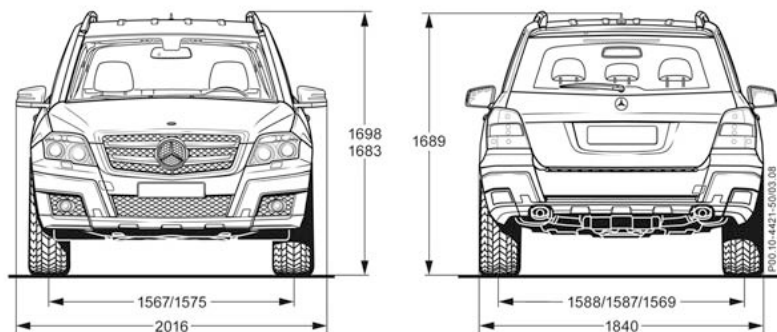
BENZINSKI MOTOR

GLK 250 4MATIC	6 cilindara, automatski mjenjač sa 7 stupnjeva prijenosa (7G-TRONIC)	150 kW 240 KS	2143ccm	37.180,00	44.647,82	54.916,82
GLK 350 4MATIC	6 cilindara, automatski mjenjač sa 7 stupnjeva prijenosa (7G-TRONIC)	200 kW 272 KS	3498 ccm	40.780,00	49.272,48	60.605,15

Sastavni je dio kataloga cjenik. Prikazane kataloške vrijednosti odnose se na vozila sa serijskom opremom.

Vrijedi od 1. veljače 2011., premda postoji mogućnost da je nakon završetka priprema za tisak došlo do određenih promjena na proizvodu.

Dimenzije vozila i guma



Tip	Dimenzije vozila	Dimenzije guma
DIZELSKI MOTORI s direktnim ubrizgavanjem		
GLK 220 CDI	4525 x 1689 x 1840	235/60 R 17
GLK 220 CDI 4MATIC	4525 x 1689 x 1840	235/60 R 17
GLK 250 CDI 4MATIC	4525 x 1689 x 1840	235/60 R 17
GLK 350 CDI 4MATIC	4525 x 1689 x 1840	235/60 R 17

Tip	Dimenzije vozila	Dimenzije guma
BENZINSKI MOTORI		
GLK 300 4MATIC	4525 x 1689 x 1840	235/60 R 17
GLK 350 4MATIC	4525 x 1689 x 1840	235/60 R 17

Potrošnja goriva i emisija CO₂

GL-klasa	Potrošnja goriva Kombinirana [l/100 km] ili [m ³ /100 km] poslije 80/1268/EWG		Emisija CO ₂ Kombinirana [g/km]	
	min.	max.	min.	max.
DIZELSKI MOTORI s direktnim ubrizgavanjem				
GLK 220 CDI	5,8	6,1	153	160
GLK 220 CDI 4MATIC	6,7	6,9	176	182
GLK 250 CDI 4MATIC	6,7	7,0	176	183
GLK 350 CDI 4MATIC	8,0	8,4	209	220
BENZINSKI MOTORI				
GLK 300 4MATIC	10,2	10,5	239	246
GLK 350 4MATIC	10,5	10,8	245	251

